

Specificatie

Lithium Ion Batterij en lader

BIS-0240100LTB

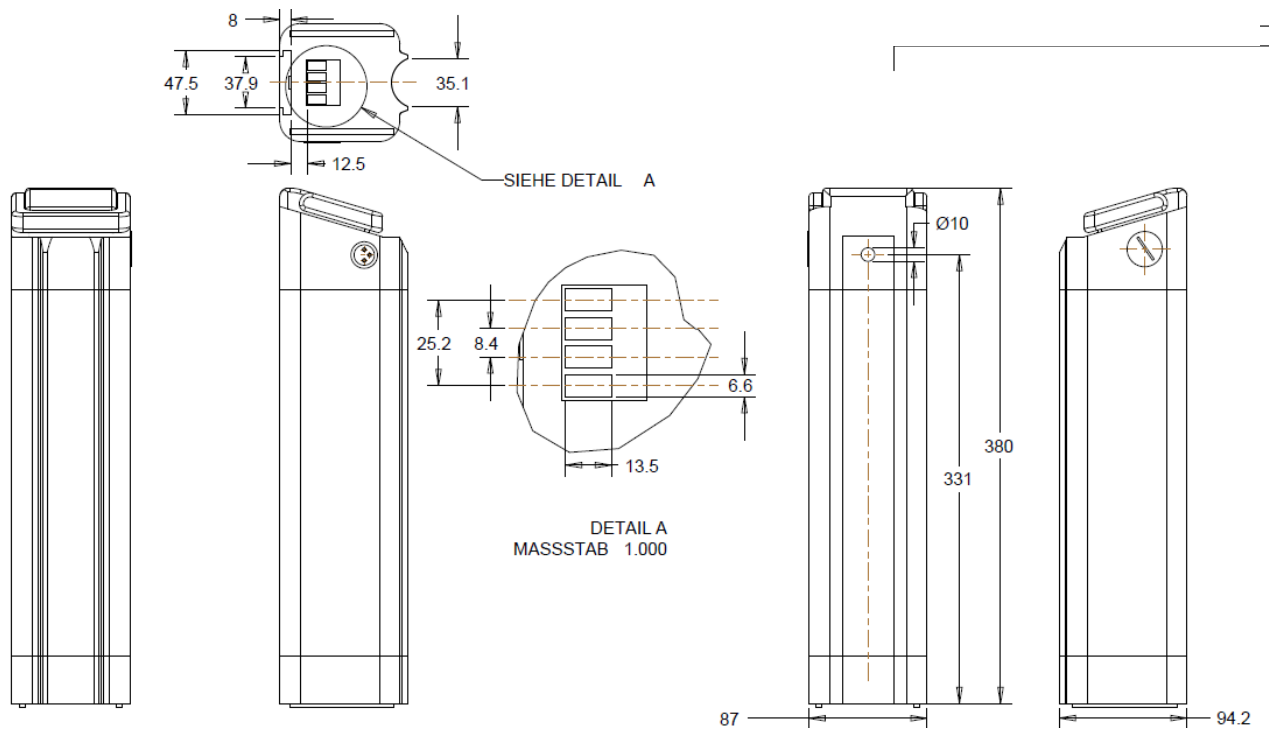
24 V (26 V) / 10 Ah - Zwart

Lithium Ion Batterij, metaalbehuizing, sleutel, op- en ontladzekering, alsmede bijbehorende oplader voor elektrische fietsen, gebruiksklaar.

Technische specificaties:

Nominale Spanning:	24 V (26 V)
Nominale Capaciteit (een uur):	10 Ah
Standaardlading: Status: October 2015	2 A CC (constant stroom) opladen tot 29,4 V, dan CV (constant spanning) 29,4 V, tot I= 0,5 A
Standaard ontladingsstroom:	10 A
Maximale ontladingsstroom:	30 A (maximal 1 sec.)
Afkoppelspanning:	21 V
Gebruikstemperatuur:	Laden : 0 - 45° C Ontladen : -20 - 60° C
Opslagtemperatuur:	-20 - + 45° C
Gewicht:	2,5 Kg

Afmetingen:



De batterij komt met en oplader in de set, gebruiksklaar.