

Specificatie

Lithium Ion Batterij en Lader

BIS-0360128W

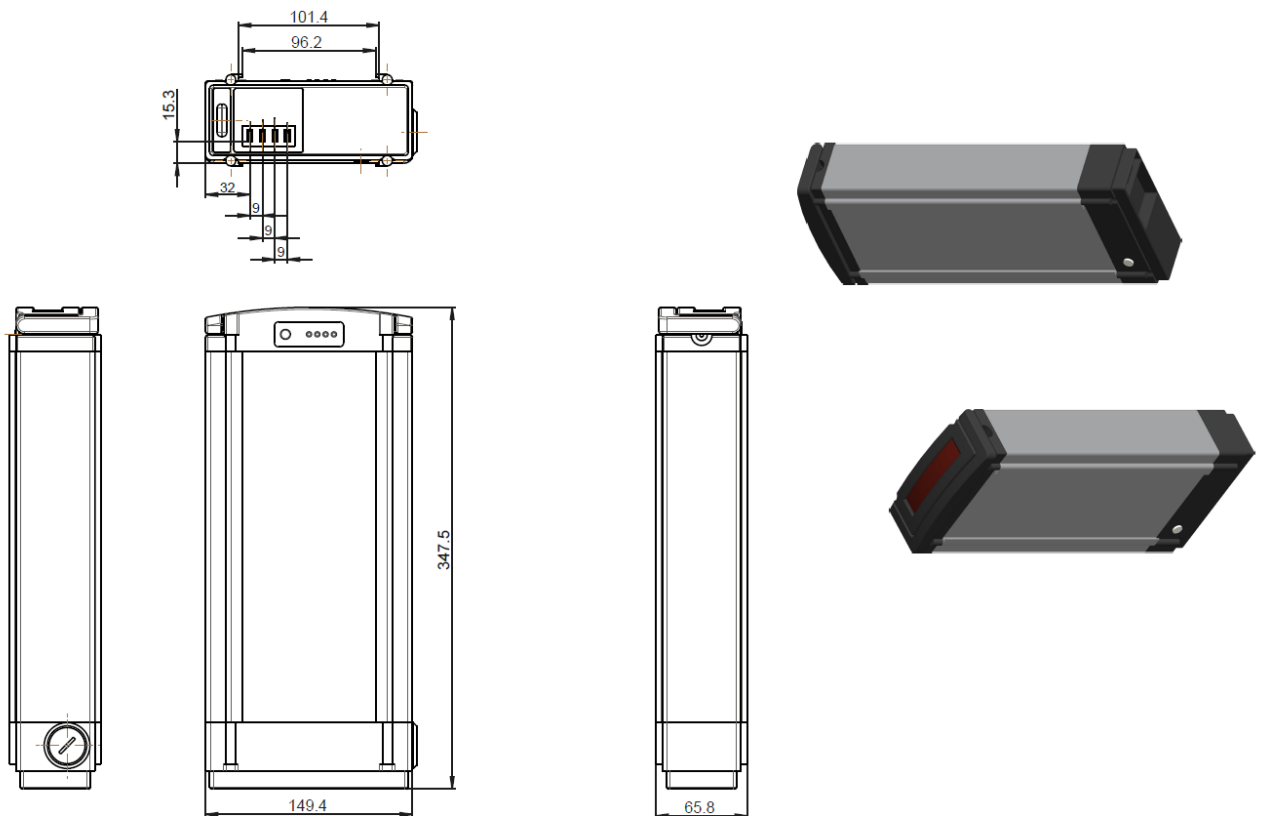
36 V (37 V) / 12,8 Ah

Lithium Ion Batterij, metaalbehuizing, sleutel, op- en ontladzekering, alsmede bijbehorende oplader voor elektrische fietsen, gebruiksklaar.

Technische specificaties:

Nominale Spanning:	36 V (37 V)
Nominale Capaciteit (een uur):	12,8 Ah
Standaardlading:	2 A CC (constant stroom) opladen tot 42V/Zelle, dan CV (constant spanning) 42V/Zelle tot I = 0,6 A
Standaard ontladingsstroom:	24 A
Maximale ontladingsstroom:	35 A (maximal 1 sec.)
Afkoppelspanning:	30 V
Gebruikstemperatuur:	Ladung : 0 - 45°C Entladung : -20 - 60°C
Opslagtemperatuur:	-20 - 45°C
Gewicht:	3,6 kg

Afmetingen:



Voor inschakelen en uitschakelen het achterlicht:

